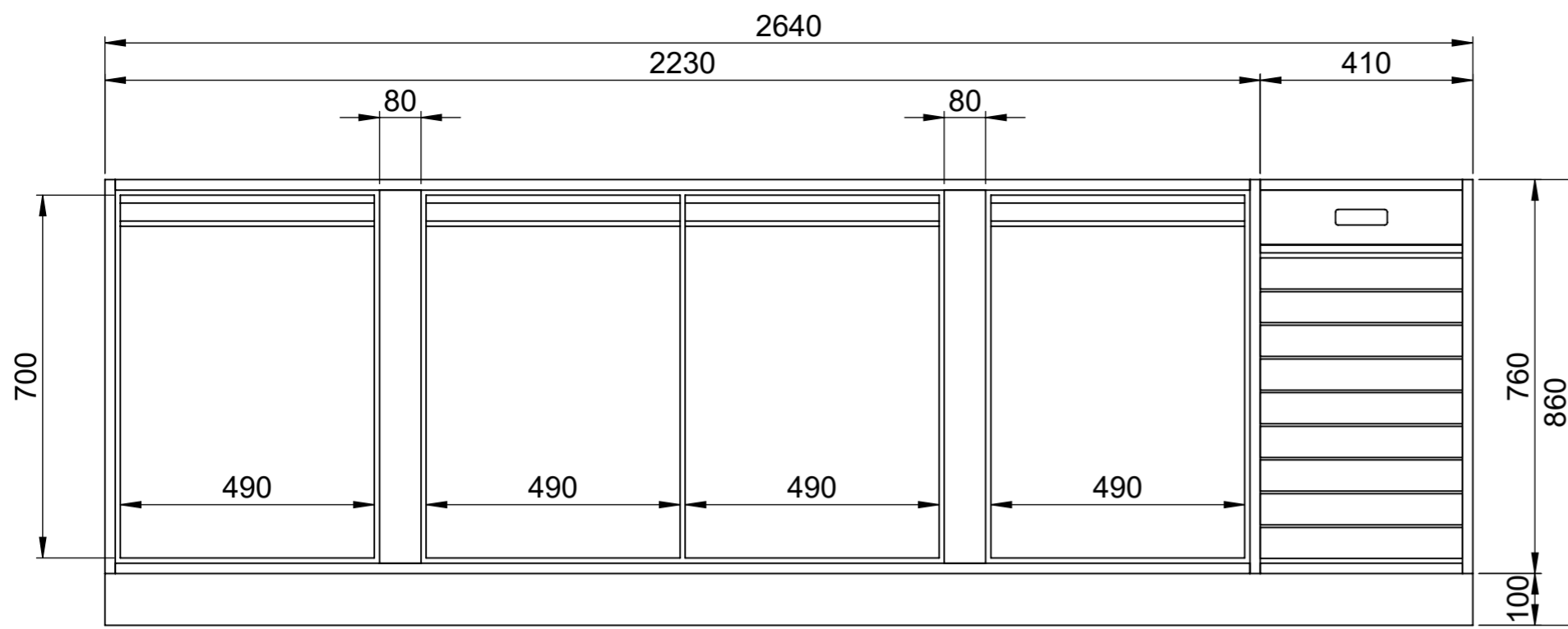


"2640"



THERMOSTAT: **EVCO** (max. 1W)

VERDAMPFER:

2x Nirosta Verdampfer: Leistung: 4x24W, 384x455x83

AGGREGAT:

V13.11/A

Kühlleistung: ca. 510W -10VD UT32

Leistungsaufnahme: 380W

Spannung: 230V ~ 50Hz

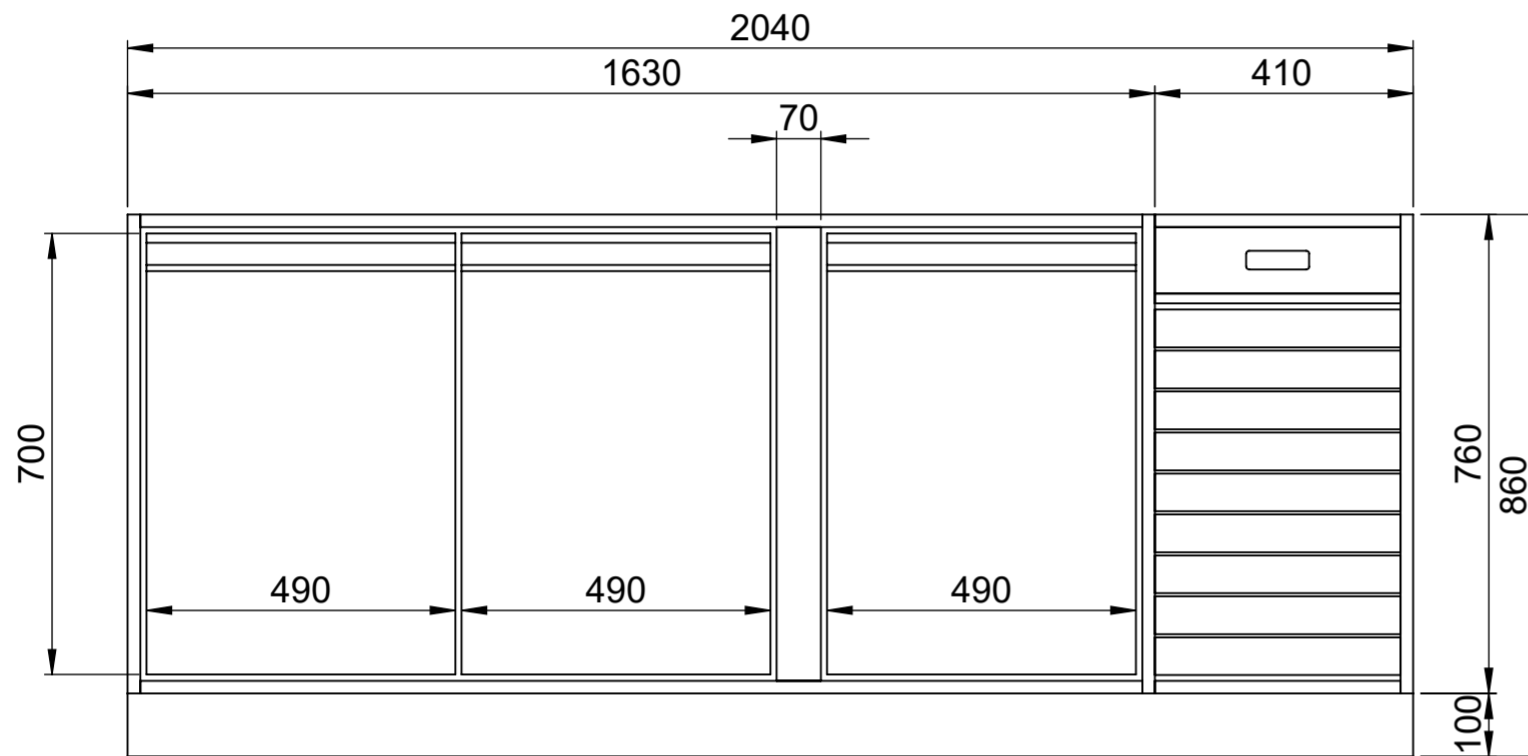
Kältemittel: **R134a**

Füllmenge: **700g**

Düse: **00**

Auszüge: Nirosta Vollauzug **FR791.550**

"2040"



THERMOSTAT: **EVCO** (max. 1W)

VERDAMPFER:

Nirosta Verdampfer: Leistung: 2x24W, 384x455x83

AGGREGAT:

V14.11/A

Kühlleistung: ca. 358W -10VD UT32

Leistungsaufnahme: 265W

Spannung: 230V ~ 50Hz

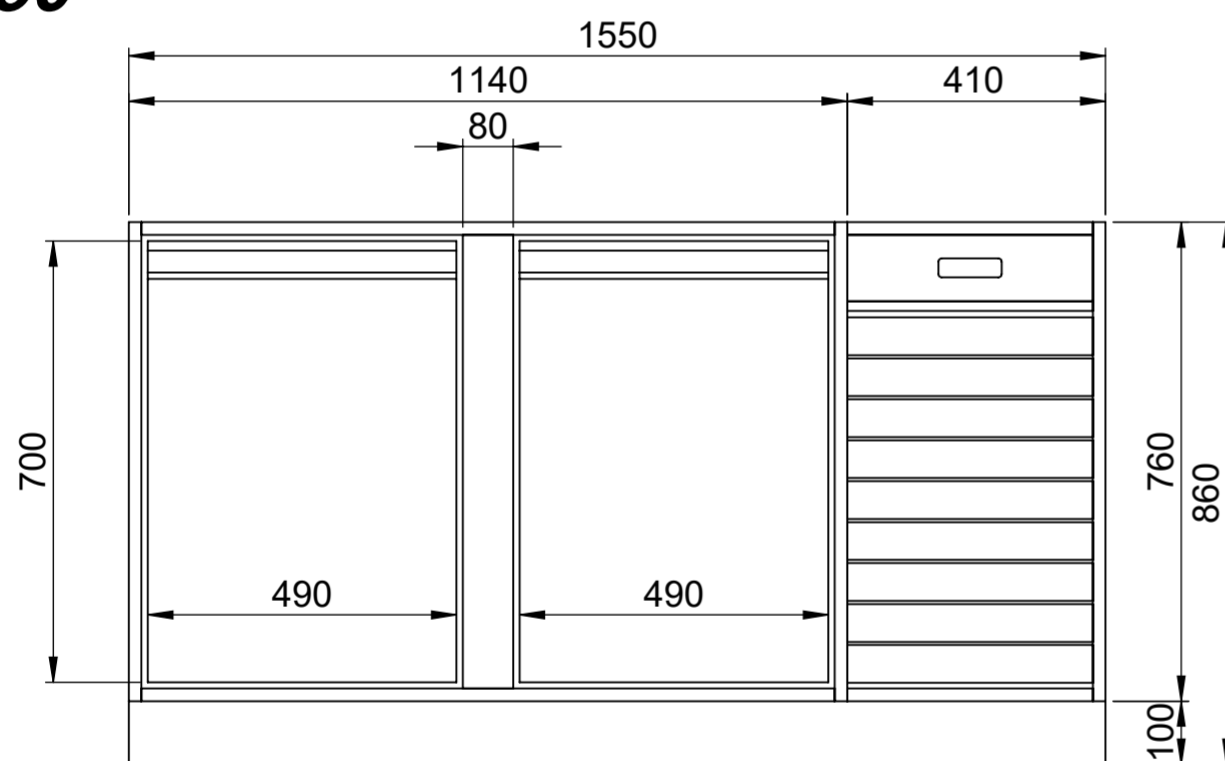
Kältemittel: **R134a**

Füllmenge: **550g**

Düse: **00**

Auszüge: Nirosta Vollauzug **FR791.550**

"1550"



THERMOSTAT: **EVCO** (max. 1W)

VERDAMPFER:

Nirosta Verdampfer: Leistung: 2x24W, 384x455x83

AGGREGAT:

V14.11L/A

Kühlleistung: ca. 297W -10VD UT32

Leistungsaufnahme: 232W

Spannung: 230V ~ 50Hz

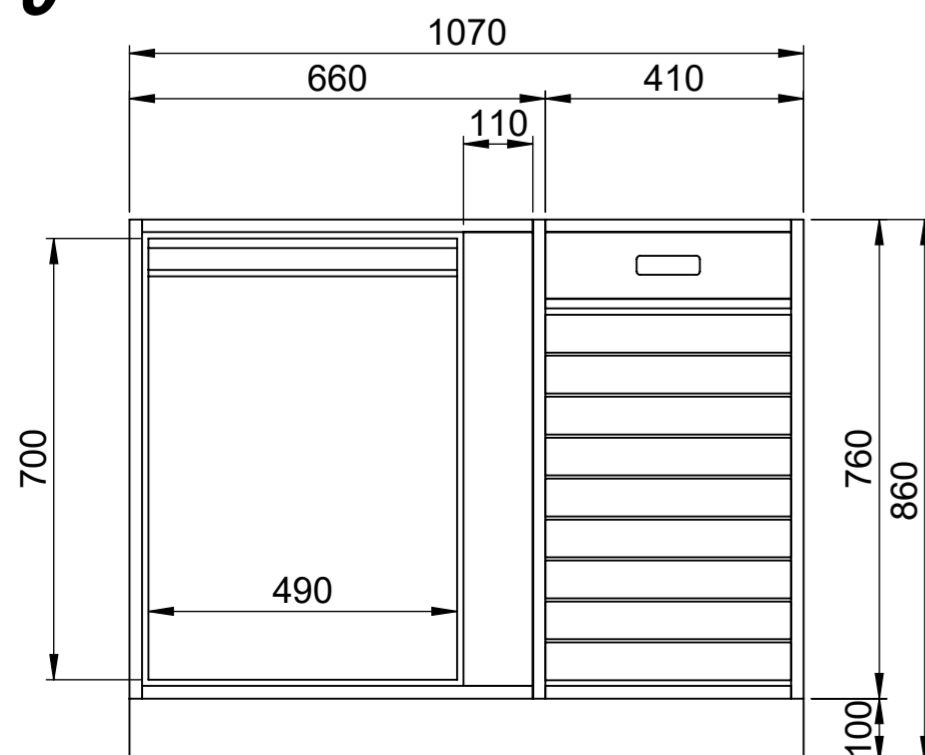
Kältemittel: **R134a**

Füllmenge: **500g**

Düse: **0X**

Auszüge: Nirosta Vollauzug **FR791.550**

"1070"



THERMOSTAT: **EVCO** (max. 1W)

VERDAMPFER:

Nirosta Verdampfer: Leistung: 2x24W, 384x455x83

AGGREGAT:

V15.11/A

Kühlleistung: ca. 261W -10VD UT32

Leistungsaufnahme: 233W

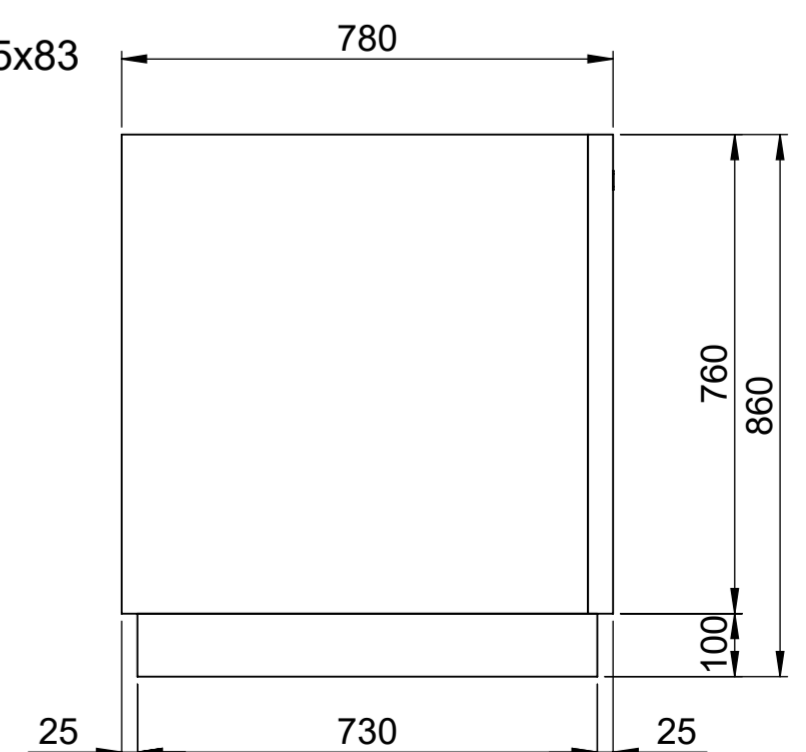
Spannung: 230V ~ 50Hz

Kältemittel: **R134a**

Füllmenge: **450g**

Düse: **0X**

Auszüge: Nirosta Vollauzug **FR791.550**



BACKNORM KÜHLPULTE

Weitere sowie Vervielfältigung dieser Unterlage, Verwertung und Mitteilung ihres Inhalts nicht gestattet, soweit nicht ausdrücklich zugestanden. Zuwiderhandlungen verpflichten zu Schadenersatz. Alle Rechte für den Fall der Patenterteilung oder Gebrauchsmustereintragung vorbehalten.

Datum:	16.08.2019	Blechstärke:	- mm	Bestellnummer:	---	Menge:	-
Bearb.:	Holka	Werkstoff:	-	Kunde:	---		
DI Hauser GmbH.		Beschreibung		---			
Keißergasse 26 A-1140 Wien Tel: + 43 1 914 13 19 Fax: + 43 1 911 36 84		Modellname:	---		Massstab:		1:10
www.hauserwien.at office@hauser-wien.at		Zeichnungsnummer:	BN-PULT				
		Benennung:	---				